

ACUERDO DEL CONSEJO DE GOBIERNO POR EL QUE SE DA POR ENTERADO DEL ACUERDO DEL DIRECTOR GERENTE DEL HOSPITAL UNIVERSITARIO VIRGEN DEL ROCÍO, POR EL QUE SE ORDENA LA CONTRATACIÓN CON CARÁCTER DE EMERGENCIA DE LA INSTALACIÓN Y OBRA DE UN NUEVO GRUPO ELECTRÓGENO, MODIFICACIÓN DEL CUADRO GENERAL DE BAJA TENSIÓN Y SUSTITUCIÓN DE UNO DE LOS ACTUALES CUADROS DE CONMUTACIÓN DEL HOSPITAL GENERAL DEL HOSPITAL UNIVERSITARIO VIRGEN DEL ROCÍO.

RELACIÓN DE DOCUMENTOS:


TODOS LOS DOCUMENTOS DEL EXPEDIENTE SON ACCESIBLES¹

Nº de orden	Denominación del documento
1	Memoria técnica justificativa
2	Memoria justificativa y económica
3	Acuerdo de declaración de emergencia.
4	Resolución de adjudicación de la contratación
5	Documentos Contables AD.

En virtud de lo establecido en el Acuerdo de 17 de diciembre de 2013, del Consejo de Gobierno, por el que se adoptan medidas para la transparencia del Consejo de Gobierno de la Junta de Andalucía, y dando cumplimiento a las Instrucciones de coordinación para asegurar la homogeneidad en el tratamiento de la información en cumplimiento de lo establecido en el citado Acuerdo, se emite la presente propuesta sobre la aplicación de los límites de acceso de los documentos que integran el expediente relativo al asunto indicado.

LA VICECONSEJERA

¹ Se hace constar que puede haber censuras parciales en los documentos relacionados en virtud de lo establecido en la normativa vigente en materia de protección de datos de carácter personal.

Código Seguro de Verificación: VH5DPPWA5E7S4Z799LBWPXSD4RA9SN. Permite la verificación de la integridad de una copia de este documento electrónico en la dirección: https://ws050.juntadeandalucia.es/verificarFirma			
FIRMADO POR	CATALINA MONTSERRAT GARCIA CARRASCO	FECHA	26/04/2021
ID. FIRMA	VH5DPPWA5E7S4Z799LBWPXSD4RA9SN	PÁGINA	1/1
			

MEMORIA TÉCNICA JUSTIFICATIVA DEL EXPEDIENTE DE CONTRATACION POR EL PROCEDIMIENTO DE EMERGENCIAS DE LA OBRA DE INSTALACIÓN DE UN NUEVO GRUPO ELECTRÓGENO DE 1.400 KVA, MODIFICACIÓN DEL C.G.B.T Y CUADROS DE CONMUTACIONES DEL HOSPITAL GENERAL. HOSPITAL UNIVERSITARIO VIRGEN DEL ROCÍO

ANTECEDENTES

El Real Decreto-ley 7/2020, de 12 de marzo, por el que se adoptan medidas urgentes para responder al impacto económico del COVID-19, procede a la regulación de una serie de medidas destinadas a atajar los efectos de la pandemia declarada por la Organización Mundial de la Salud (OMS), especialmente en el ámbito sanitario y económico, así como medidas dirigidas a favorecer la gestión eficiente de las Administraciones Públicas.

Como peculiaridad, su artículo 16 extiende la tramitación de emergencia “a todos los contratos que hayan de celebrarse por las entidades del sector público para atender las necesidades derivadas de la protección de las personas y otras medidas adoptadas por el Consejo de Ministros para hacer frente al COVID-19, les resultará de aplicación la tramitación de emergencia”, señalando en sus dos primeros párrafos lo siguiente:

1. La adopción de cualquier tipo de medida directa o indirecta por parte de las entidades del sector público para hacer frente al COVID-19 justificará la necesidad de actuar de manera inmediata, siendo de aplicación el artículo 120 de la Ley 9/2017, de 8 de noviembre, de Contratos del Sector Público
2. De acuerdo con la previsión establecida en el párrafo anterior, a todos los contratos que hayan de celebrarse por las entidades del sector público para atender las necesidades derivadas de la protección de las personas y otras medidas adoptadas por el Consejo de Ministros para hacer frente al COVID-19, les resultará de aplicación la tramitación de emergencia.

Además, el ámbito subjetivo para una tramitación de emergencia no debe entenderse limitado a la Administración General del Estado, como se establecía en la redacción original del precepto, sino que, a la vista de las modificaciones introducidas por la disposición final sexta del Real Decreto-ley 8/2020, de 17 de marzo y la disposición final segunda del Real Decreto ley 9/2020, de 27 de marzo, su alcance debe entenderse a todas las entidades del sector público.

Por otra parte, con fecha 10 de junio de 2020, se publicó en el BOE el Real decreto-Ley 21/2020, 9 de junio, de medidas urgentes de prevención, contención y coordinación para hacer frente a la crisis sanitaria ocasionada por el COVID-19, en su artículo 29 se establece, que las autoridades sanitarias de las comunidades autónomas deben tener planes de contingencias que garanticen la capacidad de respuesta y la coordinación entre los Servicios de Salud Pública, atención primaria y atención hospitalaria. Por lo que todos estos centros deben contar con planes internos para hacer frente a la gestión de situaciones de emergencias relacionadas con el COVID-19. Dichos planes deberán garantizar la capacidad para responder ante incrementos importantes y rápidos de la transmisión y el consiguiente aumento en el número de casos. Para ello, se debe disponer, o tener acceso o capacidad de instalar en el plazo preciso los recursos necesarios para responder a incrementos rápidos de casos en base a las necesidades observadas durante la fase epidémica de la enfermedad.

DESCRIPCION DE LAS NECESIDADES

Las circunstancias descritas, unidas a las necesidades expuestas en el informe justificativo de carácter asistencial que acompaña el presente documento, han puesto de manifiesto la necesidad de una inversión que contribuirá a la preparación de las infraestructuras e instalaciones de los hospitales, de forma estructural, para poder atender una demanda masiva de equipamiento relacionado con la prevención, el diagnóstico y el tratamiento de pacientes hospitalizados a causa del COVID-19 y otros posibles coronavirus causantes de Síndromes Agudos Respiratorios.

Estos síndromes, además de otras características similares hacen necesario debido a las nuevas obras de emergencia declaradas debido al COVID-19 en el Hospital General, la potencia de suministro eléctrico ha aumentado considerablemente. Actualmente este edificio se encuentra sin posibilidad de dar suministro eléctrico mediante grupo electrógeno a estas nuevas obras. Lo que implica la imposibilidad de cumplir con la normativa de obligado cumplimiento. Reglamento electrotécnico para baja tensión (RBT).

- Los hospitales están obligados a tener un suministro de reserva. (Suministros complementarios o de seguridad ITC-BT-28). Alimentación de los servicios de seguridad tales como alumbrados de emergencia, sistemas contra incendios, ascensores u otros servicios urgentes indispensables que están fijados por reglamentación
- Necesidad de poder dar suministro eléctrico a través de grupo electrógeno a las instalaciones que lo requieren según normativa

INSUFICIENCIA DE MEDIOS

En base a lo dispuesto en el art. 116.4.f) de la Ley 9/2017, de 8 de noviembre, de Contratos del Sector Público, cuando se haga necesario celebrar un contrato de servicios, previamente se deberá justificar adecuadamente en el expediente la insuficiencia de medios.

Por lo que, justificada la necesidad de contratación de un servicio de dirección de ejecución para las obras de **INSTALACIÓN DE UN NUEVO GRUPO ELECTRÓGENO DE 1.400 KVA, MODIFICACIÓN DEL C.G.B.T Y CUADROS DE CONMUTACIONES DEL HOSPITAL GENERAL, HOSPITAL UNIVERSITARIO VIRGEN DEL ROCIO**, y vista las necesidades técnicas descritas en el expediente, se emiten las siguientes consideraciones:

1. Las funciones específicas y el perfil profesional necesario para dar solución a las necesidades asistenciales descritas, por una parte, requieren de una dedicación considerable, y por otra parte, de conocimientos especializados en este sector de actividad que garanticen el cumplimiento de la normativa vigente de aplicación, por lo que no pueden ser asumidas por los técnicos del Servicio.
2. De este modo, el beneficio de externalizar la prestación del servicio reside en la garantía de que en el más breve plazo se dispondrá de un proyecto de redacción compleja, elaborado por un equipo multidisciplinar de profesionales expertos en este tipo de servicios, más aún, dada la premura para la implantación de la nueva área de reforma.

ACTUACIONES PROPUESTAS

Las obras a contratar consisten en:

- Adecuación del local donde se va a ubicar el nuevo grupo electrógeno de 1.400 KVA
- Montaje de los nuevos cuadros eléctricos delante de los cuadros ya existentes para su posterior cambio.
- Paralelamente se tirará las líneas eléctricas de alimentación al nuevo grupo electrógeno de 1.400 KVA.
- Colocación y conexionado de los nuevos cuadros de conmutación.
- Traspaso de las salidas existente de alimentación eléctrica de los cuadros antiguos a los nuevos cuadros eléctricos.
- Traslado de los nuevos cuadros eléctricos a su nueva ubicación (la ubicación de los antiguos cuadros. Se sustituyen unos por otros).
- Puesta en marcha.

El importe estimado de las obras es de **526.668 € (IVA incluido)** según la memoria técnica adjunta realizada por el Ingeniero Industrial [REDACTED] y que comprende un plazo de ejecución estimado de 7 meses, desde el día de la firma del Acta de Inicio y Comprobación del replanteo.

Los importes estimados de los servicios de asistencia técnica son de **9.196 € (IVA incluido)** para la redacción del proyecto y dirección de ejecución y de **2.508,27 € (IVA incluido)** para la coordinación de seguridad y salud en fase de ejecución.

Una vez finalizado el proceso de petición y recepción de ofertas por parte de los diferentes licitadores, se proponen como adjudicatario de los trabajos las siguientes empresas:

ACTUACION	EMPRESA PROPUESTA	IMPORTE (IVA incluido)
OBRAS DE INSTALACION DE GRUPO ELECTROGENO	GRUPO COBRA	491.519,76 €
PROYECTO DE EJECUCION Y DIRECCION DE OBRAS	SURINGENIERIA	9.196 €
COORDINACION DE SEGURIDAD Y SALUD	SGS Tecnos, S.A.	2.508,27 €

En Sevilla a 29 de octubre de 2020

EL SUBDIRECTOR EC-ADM Y DE SSGG
AREA DE INGENIERIA, INVERSIONES Y MANTO.
SERVICIO DE PROYECTOS Y OBRAS
HOSPITAL U. VIRGEN DEL ROCIO

Fdo.: José Luis Arjona Sánchez

INGENIERO TECNICO HUVR
AREA DE INGENIERIA, INVERSIONES Y MANTO.
HOSPITAL U. VIRGEN DEL ROCIO

Fdo.: Eduardo Barrena González

MEMORIA JUSTIFICATIVA Y ECONÓMICA SOBRE LA NECESIDAD DE TRAMITACIÓN DE UN CONTRATO POR EL PROCEDIMIENTO DE EMERGENCIA DEL ARTÍCULO 120 DE LA LEY 9/2017, DE 8 DE NOVIEMBRE, DE CONTRATOS DEL SECTOR PÚBLICO, POR LA QUE SE TRANSPONEN AL ORDENAMIENTO JURÍDICO ESPAÑOL LAS DIRECTIVAS DEL PARLAMENTO EUROPEO Y DEL CONSEJO 2014/23/UE Y 2014/24/UE, DE 26 DE FEBRERO DE 2014.

I. Esta memoria tiene como finalidad la justificación de la inmediata contratación por el procedimiento de emergencia del artículo 120 Ley 9/2017, de 8 de noviembre, de Contratos del Sector Público, por la que se transponen al ordenamiento jurídico español las Directivas del Parlamento Europeo y del Consejo 2014/23/UE y 2014/24/UE, de 26 de febrero de 2014, de **LA INSTALACIÓN Y OBRA DE UN NUEVO GRUPO ELECTRÓGENO DE 1.400 KVA , MODIFICACIÓN DEL CUADRO GENERAL DE BAJA TENSIÓN Y SUSTITUCIÓN DE UNO DE LOS ACTUALES CUADROS DE CONMUTACIÓN DEL HOSPITAL GENERAL.HOSPITAL UNIVERSITARIO VIRGEN DEL ROCÍO.**


Se justifica la necesidad de las obras por las siguientes razones:

Debido a las nuevas obras de emergencia declaradas debido al COVID-19 en el Hospital General, la potencia de suministro eléctrico ha aumentado considerablemente. Actualmente este edificio se encuentra sin posibilidad de dar suministro eléctrico mediante grupo electrógeno a estas nuevas obras. Lo que implica la imposibilidad de cumplir con la normativa de obligado cumplimiento. Reglamento electrotécnico para baja tensión (RBT).

Se necesita la instalación de un nuevo Grupo Electrónico de 1.400 kVA con su correspondiente cuadro de conmutación, modificación del cuadro general de Baja Tensión (en adelante C.G.B.T.), sustitución de uno de los actuales cuadros de Conmutación instalación de un by-pass entre el nuevo grupo electrógeno de 1.400 kVA y los existentes grupos electrónicos de 500 kVA. del Hospital General. Reforma de la carpintería del hospital general, transformándola en la nueva ubicación grupo electrógeno.

II. La Ley 2/1998, de 15 de junio, de Salud de Andalucía dispone (art. 18) que la Administración Sanitaria Pública de la Comunidad Autónoma, a través de los recursos y medios de que dispone el sistema Sanitario Público de Andalucía, desarrollará la atención integral de la salud, teniendo el Servicio Andaluz de Salud (art.65) las funciones de gestión y administración de los centros adscritos, así como de prestación sanitaria en los mismos.

Enmarcado en la excepcional situación de los diferentes centros hospitalarios y de primaria en relación al actual Estado de Alarma provocado por la pandemia de la COVID-19, para dar respuesta a los actuales Planes de desescalada de los diferentes centros, y con ello a la recuperación de la actividad ordinaria, esta contratación de emergencia encontraría su fundamento legal en el art. 9

Código:	6hWMS736PFIRMAH6NmLVgIQDeEb30Z	Fecha	30/10/2020	
Firmado Por	JAIME PEREZ PEREZ			
Url De Verificación	https://ws050.juntadeandalucia.es/verificarFirma/	Página	1/5	

del Decreto-Ley 3/20, de 16 de marzo, modificado posteriormente por el Decreto-Ley 5/20, de 27 de marzo, que establece que podrán tener la consideración de contrato de emergencia cumpliendo los requisitos del art. 120 de la Ley 9/2017, de 8 de noviembre de Contratos del Sector Público, los contratos que se celebren para la adopción de cualquier tipo de medida directa o indirecta por parte de los órganos de contratación de la Administración de la Junta de Andalucía, sus entidades instrumentales y consorcios para hacer frente al COVID-19, siendo la idoneidad y prioridad justificada por las siguientes razones:


- Los hospitales están obligados a tener un suministro de reserva.(Suministros complementarios o de seguridad ITC-BT-28).
- Alimentación de los servicios de seguridad tales como alumbrados de emergencia, sistemas contra incendios, ascensores u otros servicios urgentes indispensables que están fijados por reglamentación
- Necesidad de poder dar suministro eléctrico a través de grupo electrógeno a las instalaciones que lo requieren según normativa.

III. Justificación del procedimiento de emergencia:

De conformidad con el criterio adoptado por el Tribunal Administrativo Central de Recursos Contractuales (TACRC) en su Resolución 102/201723, los requisitos para que el procedimiento de emergencia pueda ser utilizado por la administración, son los siguientes:

- Que concurra algunos de los supuestos establecidos en la ley, sin que sean válidas otras circunstancias.
- Que la situación no pueda ser resuelta por procedimientos menos restrictivos de la libre concurrencia, de forma que la tramitación de emergencia debe quedar como última opción posible: en este sentido, la propia Junta Consultiva menciona el procedimiento negociado sin publicidad por razones de imperiosa urgencia del artículo 168.b).1 como una posible alternativa al procedimiento de emergencia.
- Que la emergencia sea constatada y motivada por el órgano de contratación.
- Que esta excepción se limite a la contratación de lo estrictamente indispensable para prevenir o remediar la situación que se trata de evitar.
- Que la causa de la emergencia no sea imputable al propio órgano de contratación, ni que hubiera sido posible evitarla mediante una diligente actuación.

*Plataforma de Contratación Administrativa de Sevilla.
 Avda. de Manuel Siurot s/n.41013 Sevilla*

Código:	6hWMS736PFIRMAH6Nm1VgIQDeEb30Z	Fecha	30/10/2020	
Firmado Por	JAIME PEREZ PEREZ			
Url De Verificación	https://ws050.juntadeandalucia.es/verificarFirma/	Página	2/5	

La conclusión del Informe es que cabría acudir a la tramitación de emergencia cumpliendo estas condiciones.

En nuestro caso la posible aplicación al ámbito sanitario del trámite de emergencia, si aceptamos el criterio de la Junta Consultiva de Contratación Pública del Estado y admitiendo la aplicación de la tramitación de emergencia para la contratación de los servicios necesarios para la celebración de las elecciones generales anticipadas de 2019, debemos concluir de forma necesaria que con más motivo resulta aplicable en situaciones en que el grave peligro del que estamos tratando ya que afecta a la vida o la salud de personas que deben ser atendidas por la sanidad pública.

Conociendo los requisitos establecidos por el TACRC, bastaría aplicarlos de forma adecuada y realizar una correcta motivación de las circunstancias concurrentes al caso concreto, recordando en todo momento que es preciso haber descartado previamente que haya un procedimiento diferente que pudiera servir para resolver la situación y sin que sea posible que la emergencia se deba una falta de diligencia en la actuación del órgano de contratación.

En base a lo anterior, en el caso que nos ocupa, se dan todas y cada una de las circunstancias que el TACRC señala como requisitos para acogerse al procedimiento de emergencia dado el impacto que ha supuesto la pandemia producida por la COVID-19 en el marco del actual Estado de alarma, a la capacidad de producción de los diferentes centros asistenciales, y con ello, a la recuperación de la actividad ordinaria de los mismos.

1. Antecedentes:


El 11 de marzo la OMS declara la pandemia a nivel mundial por COVID-19.

El 14 de marzo se publica en BOE el Real Decreto 463/2020, de 14 de marzo, por el que se declara el estado de alarma para la gestión de la situación de crisis sanitaria ocasionada por el COVID-19.

Mediante Orden de 13 de marzo de 2020, publicado en BOJA extraordinario de 13 de marzo, se adoptan medidas preventivas de salud pública en la Comunidad de Andalucía como consecuencia de la situación y evolución del coronavirus (COVID-19).

Asimismo, en el BOJA extraordinario de 21 de marzo se publicó Acuerdo de 20 de marzo de 2020, del Consejo de Gobierno, por el que se toma conocimiento de las medidas adoptadas por los grupos creados en la Consejería de Salud y Familias para el seguimiento y evaluación del coronavirus COVID-19. La atención de los centran en la atención al covid-19 desprogramando y eliminando actividad asistencial no crítica.

*Plataforma de Contratación Administrativa de Sevilla.
 Avda. de Manuel Siurot s/n. 41013 Sevilla*

Código:	6hWMS736PFIRMAH6NmLVgIQDeEb30Z	Fecha	30/10/2020	
Firmado Por	JAIME PEREZ PEREZ			
Url De Verificación	https://ws050.juntadeandalucia.es/verificarFirma/	Página	3/5	

Por último, el Acuerdo de 22 de abril de 2020 del Consejo de Gobierno, publicado en el BOJA extraordinario de 23 de abril toma conocimiento de la medida adoptada por el Comité Técnico Andaluz para el desconfinamiento relativa a la reactivación de la actividad ordinaria de forma progresiva del sistema sanitario de Andalucía. De acuerdo con el cronograma las medidas y actuaciones de los centros empezarán de forma inminente con garantía de aplicación de medidas de seguridad, para que los centros vayan recuperando gradualmente su actividad asistencial ordinaria.

2. Situación Actual

Las recomendaciones dadas por parte de las autoridades sanitarias competentes de separación de circuitos entre pacientes COVID-19 y el resto, y/o usuarios está altamente comprometida con la infraestructura disponible actualmente.

En base a todo lo anterior, se propone a la Dirección Gerencia de la Plataforma de Contratación de Sevilla, en virtud de las competencias que tiene delegadas de la Dirección Gerencia del S.A.S., mediante Resolución de 2 de abril de 2013, publicada en el BOJA núm. 69, de 11 de abril de 2013, modificada por Resolución de 26 de enero de 2015, publicada en el BOJA nº 22.

1.- Declarar la emergencia en la ejecución de la obra de instalación de un nuevo grupo electrógeno de 1.400 kva , modificación del cuadro general de baja tensión y sustitución de uno de los actuales cuadros de conmutación del Hospital general

2.- Contratar las mismas por un importe estimado de **526.668 € IVA incluido**, según las características descritas en la memoria técnica adjunta.


3.- Contratar los servicios de proyecto, dirección de obra, dirección de ejecución y coordinación de seguridad y salud. necesarios para la ejecución de la obra por un importe estimado de **9.196 € IVA incluido**.

4. - Contratar la coordinación de Seguridad y Salud en fase de ejecución de las obras por un importe estimado de **2.508,27 € IVA incluido**.

5.- Elaborar el documento contable A con el fin de retener los créditos adecuados para realizar la ejecución de los servicios declarados de emergencia.

6.- Los trabajos de ejecución de los servicios deben de iniciarse inmediatamente y en todo caso antes de 30 días a partir del día siguiente a esta declaración de emergencia.

*Plataforma de Contratación Administrativa de Sevilla.
 Avda. de Manuel Siurot s/n.41013 Sevilla*

Código:	6hWMS736PFIRMAH6NmLVgIQDeEb30Z	Fecha	30/10/2020	
Firmado Por	JAIME PEREZ PEREZ			
Url De Verificación	https://ws050.juntadeandalucia.es/verificarFirma/	Página	4/5	

7.- Comunicar la declaración de emergencia al Consejo de Gobierno en un plazo inferior a treinta días.


8.- Ejecutadas las actuaciones objeto de este régimen excepcional, se observará lo dispuesto en esta Ley sobre cumplimiento de los contratos, recepción y liquidación de la prestación.

9.- En el supuesto de que el libramiento de los fondos necesarios se hubiera realizado a justificar, transcurrido el plazo establecido en la letra c) anterior, se rendirá la cuenta justificativa del mismo, con reintegro de los fondos no invertidos.

En Sevilla a 29 de octubre de 2020

EL DIRECTOR ECONÓMICO ADMINISTRATIVO
PLS DE SEVILLA

*Plataforma de Contratación Administrativa de Sevilla.
Avda. de Manuel Siurot s/n.41013 Sevilla*

Código:	6hWMS736PFIRMAH6Nm1VgIQDeEb30Z	Fecha	30/10/2020	
Firmado Por	JAIME PEREZ PEREZ			
Url De Verificación	https://ws050.juntadeandalucia.es/verificarFirma/	Página	5/5	

DESCRIPCION DE LAS NECESIDADES

OBJETO

Debido a las nuevas obras de emergencia declaradas debido al COVID-19 en el Hospital General, la potencia de suministro eléctrico ha aumentado considerablemente. Actualmente este edificio se encuentra sin posibilidad de dar suministro eléctrico mediante grupo electrógeno a estas nuevas obras. Lo que implica la imposibilidad de cumplir con la normativa de obligado cumplimiento. Reglamento electrotécnico para baja tensión (RBT).

Los hospitales están obligados a tener un suministro de reserva. Suministros complementarios o de seguridad ITC-BT-28).

Necesidad de poder dar suministro eléctrico a través de grupo electrógeno a las instalaciones que lo requieren según normativa.

DESCRIPCION DE LA OBRA

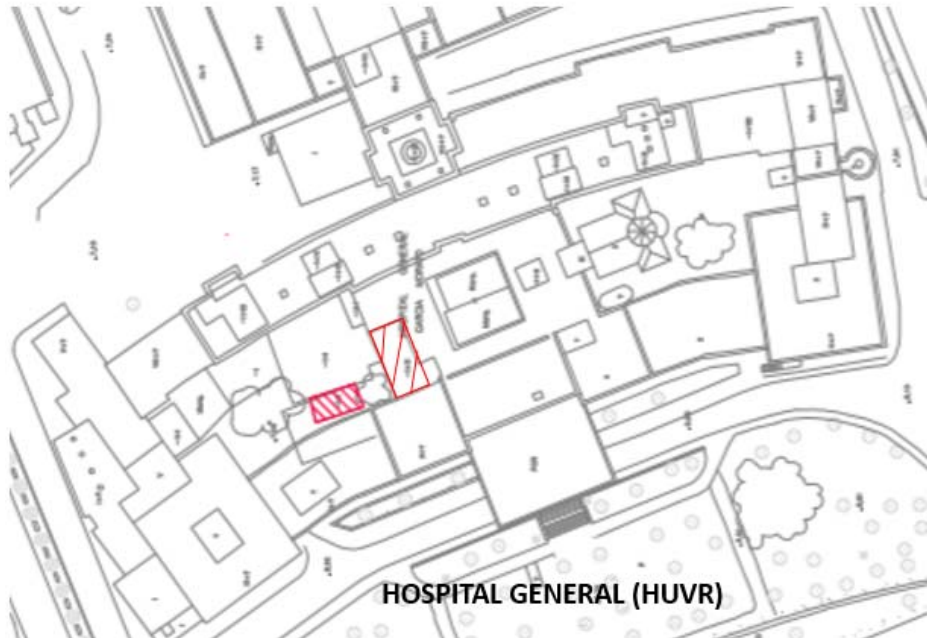
Se necesita la instalación de un nuevo Grupo Electrónico de 1.400 kVA con su correspondiente cuadro de conmutación, modificación del cuadro general de Baja Tensión (en adelante C.G.B.T.), sustitución de uno de los actuales cuadros de Conmutación e instalación de un by-pass entre el nuevo grupo electrógeno de 1.400 kVA y los existentes grupos electrógenos de 500 kVA. del Hospital General.

Teniendo en cuenta las características de las cargas existentes y futuras de la instalación, procederemos a su reorganización, para lo cual dispondremos de dos nuevos cuadros, uno de ellos albergará las actuales cargas y el otro contendrá las nuevas cargas y espacio suficiente para reserva que se definirán en el futuro según las necesidades. También incorporaremos un nuevo Cuadro de Conmutación para poner en redundancia los dos Grupos Electrónicos de 500 kVA que en la actualidad dan servicio al Complejo Hospitalario. Instalaremos un by-pass entre el nuevo grupo electrógeno de 1.400 kVA y los existentes de 500 kVA para que en caso de fallo de alguno de ellos podamos dar servicio desde el otro, obteniendo así mayor garantía de continuidad de suministro. Para el suministro de gasoil del nuevo grupo electrógeno de 1.400 kVA instalaremos un depósito en superficie de 3.000 litros.

La ubicación de los elementos de los que consta el proyecto será en el Hospital Universitario Virgen del Rocío en el término municipal Sevilla.

Al tratarse de un Complejo Hospitalario consta de diferentes edificios, concretamente el nuevo Grupo Electrónico y su depósito de gasoil se ubicarán en planta semisótano del edificio Hospital General en la zona de Medicina Nuclear, en la actualidad este edificio se destina a Taller de Carpintería. Dicho edificio es colindante con la denominada Sala de Transformación y Embarrado donde se encuentra el Cuadro General de Baja Tensión y próximo a la Sala de Generadores donde están ubicados los dos Grupos Electrónicos existentes de 500 kVA que suministran a los servicios preferentes del referido Cuadro. Los nuevos Cuadro de Baja Tensión los ubicaremos en la Sala de Transformación y Embarrado. Para facilitar las maniobras y por facilidad del mantenimiento posterior, los nuevos cuadros de conmutación y by-pass entre los mismos se ubicarán en la propia Sala de Generadores.

UBICACIÓN Y EMPLAZAMIENTO



CRITERIOS DE DISEÑO

Disponemos de cinco transformadores de 630 kVA que alimentan a dos embarrados diferentes, de forma que tres transformadores en paralelo alimentan un embarrado (transformadores 1, 2 y 3) y el otro embarrado se alimenta desde los otros dos transformadores (transformadores 4 y 5). La solución que adoptaremos será alimentar todas las cargas Preferentes desde los transformadores 1, 2 y 3 y todas las cargas No Preferentes desde los transformadores 4 y 5. Para ello procederemos a la reorganización de las cargas en el nuevo cuadro que vamos a instalar que sustituirá a los actuales paneles 13, 14, 15, 16, 17 y 18 (Cuadro Sustitución Cuadro Azul).

El embarrado de los transformadores 1, 2 y 3 será el que garantizaremos en cuanto a continuidad de suministro por medio del nuevo grupo de 1.400 kVA y los actuales grupos de 500 kVA. Dado que los actuales grupos electrógenos de 500 kVA son más antiguos, para mayor garantía de la continuidad del suministro de las cargas preferentes, dejaremos un grupo electrógeno de los existentes de 500 kVA (GE-1) con la misma configuración que tienen en la actualidad y pondremos el otro grupo electrógeno de 500 kVA (GE-2) en redundancia con este, de este modo, en caso de fallo del suministro de red en primer lugar entraría en funcionamiento el GE-1 y sólo en caso de fallo de este entraría a funcionar el GE-2, dado que ambos grupos tienen la misma potencia estamos doblando la fiabilidad de continuidad.

El Nuevo Grupo Electrógeno de 1.400 kVA dará suministro en caso de fallo de red a las cargas Preferentes que actualmente se alimentan desde GE-2 y al Nuevo Cuadro de Baja Tensión (Cuadro Líneas Nuevas) que instalaremos del que se colgarán las nuevas cargas preferentes de Arritmia, Hemodinámica y UCI y se dejará una reserva para las cargas que en el futuro se requieran por parte del hospital.

Para una mayor garantía de continuidad del suministro instalaremos un by-pass (Cuadro By-Pass) junto a los cuadros de conmutación de los grupos electrógenos, este nos permitirá que en caso de fallo de red si falla alguno de los grupos electrógenos podremos hacer una maniobra manual para meter el otro grupo. A continuación, pasamos a describir cada una de las actuaciones que llevaremos a cabo para la implementación de los elementos descritos.

➤ **OBRA CIVIL:**

El Grupo Electrógeno lo instalaremos en edificio existente destinado actualmente a Taller de Carpintería. Dicho edificio tiene unas dimensiones interiores de 4,75x9,37x3,5 m.

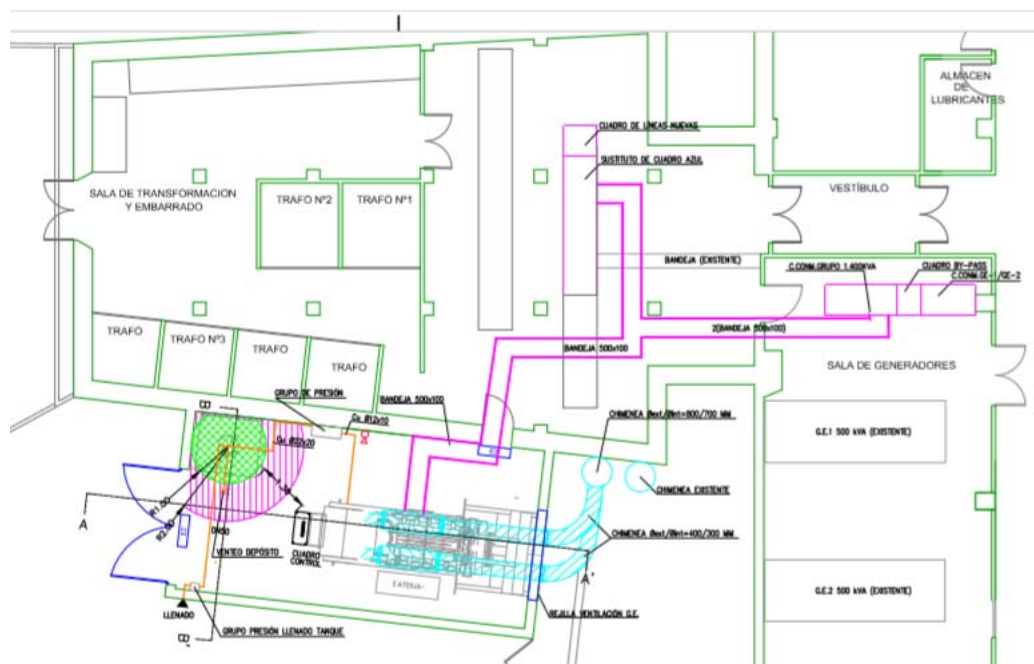
Para el nuevo uso del edificio acometeremos una pequeña reforma de este que consistirá en:

- Desmontaje y sustitución de la puerta de acceso al mismo. Dadas las características del G.E. en cuanto a dimensiones y necesidades de ventilación de la sala instalaremos una nueva puerta adecuada para las nuevas necesidades. Dicha puerta será de 2,90 m de ancho y 3,00 m de alto, de doble hoja abatibles con cerradura para que sólo tenga acceso al mismo el personal autorizado de mantenimiento. Constará de perfiles conformados en frío y empanelado de acero galvanizado recubierta con pintura. Esta doble protección, galvanizado más pintura, la hará muy resistente a la corrosión causada por los agentes atmosféricos. Tendrá un espesor mínimo de 0,8 mm y rejilla de lamas con mosquitera para evitar la entrada de bichos.
- Apertura de hueco en la fachada posterior del mismo para las rejillas de ventilación del G.E. Dichas rejillas serán de dimensiones exteriores 2,70 m de ancho y 1,95 m de alto estarán colocadas a 125 mm sobre el nivel de suelo. Serán fijas y con las mismas características que la puerta de acceso descrita en el párrafo anterior.

- Apertura de dos huecos de 400 mm de diámetro en la fachada posterior a una altura de 2,85 m del suelo y ubicación de cada uno de ellos según plano adjunto. Estos huecos serán para las chimeneas de extracción de los gases de escape del G.E.
- Apertura de hueco en la pared colindante con la Sala de Transformación para colocación de puerta de paso de simple hoja abatible con cerradura para que sólo tenga acceso al mismo el personal autorizado de mantenimiento. Constará de perfiles conformados en frío y empanelado de acero galvanizado recubierta con pintura y espesor mínimo de 0,8 mm.
- Apertura de hueco de 26 mm de diámetro en techo en la ubicación según plano adjunto para tubería de venteo del depósito de gasoil.
- Apertura de zanja en el suelo existente de 9x2 m y 2 m de profundidad para bancada y tendido de las redes de tierra y posterior tapado de la misma.
- Apertura de hueco en suelo existente de 75x62 cm y 50 cm de profundidad para colocación de arqueta de puesta a tierra.
- Realización de bancada de las siguientes características:

➤ **GRUPO ELECTRÓGENO DE 1.400 KVA:**

El grupo electrogeno de 1.400 kVA contará con motor diésel, alternador, baterías, sistema de refrigeración del motor compuesto por radiador y ventilador y equipo de control. Para la correcta ventilación de la sala dispondremos de la puerta de entrada de lamas y unas rejillas ubicadas en la pared opuesta a esta garantizando así el flujo de entrada de aire necesario para su correcto funcionamiento. En cuanto a la evacuación de gases se realizará por medio de chimenea modular de doble pared de acero inoxidable, dado que los grupos de esta potencia disponen de dos salidas de gases de escape nuestra chimenea estará compuesta de dos conductos en tramo horizontal y ya en el exterior, para el tramo vertical unificaremos en un solo conducto de salida. La ubicación y características del resto de los elementos dentro de la sala del grupo se realizará de forma que se respeten las distancias dispuestas en normativa de las Zonas con Riesgo de Incendio y Explosión.



➤ INSTALACIÓN DE COMBUSTIBLE

El uso de la instalación es la de almacenaje de combustible Gasóleo C en depósito de 3.000 lts en superficie de doble pared para la alimentación mediante grupo de presión a Grupo Electrogeno de 1.400 kVA para dar servicio complementario en caso de fallo de red a Cuadro de B.T.

El llenado del depósito se realizará desde grupo móvil, para lo cual instalaremos un grupo de presión que nos impulsará el gasóleo hasta el depósito, para más seguridad del nivel de llenado instalaremos un kit avisador que nos indicará cuando ya se encuentra lleno conforme a las exigencias de la normativa MI-IP03.

El material de las tuberías empleado para la conducción del gasóleo será el cobre, con espesor de pared mínimo de 1 mm. Estas tuberías cumplirán los siguientes requisitos:

- Resistencia química interna y externa a los productos petrolíferos.
- Permeabilidad nula a los vapores de los productos petrolíferos.
- Resistencia mecánica adecuada a la presión de prueba.

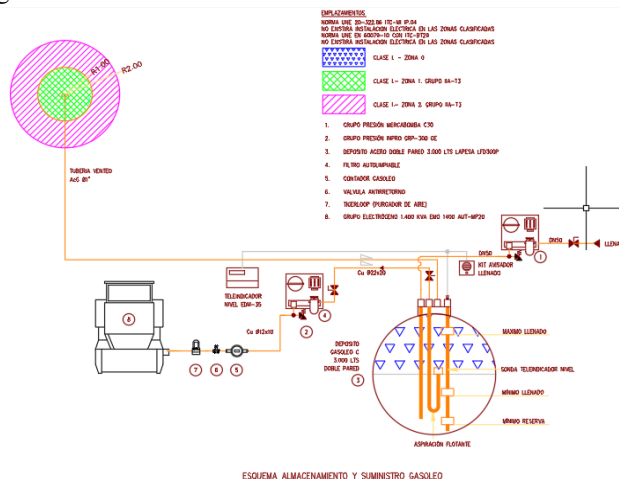
Las uniones de los tubos entre sí se realizarán con soldadura fuerte y a tope o con soldadura blanda con un contenido de plata del 6% como mínimo. La unión de las tuberías con los accesorios se hará de acuerdo con los materiales en contacto. En todo momento el sistema de unión utilizado deberá asegurar la resistencia y estanqueidad, sin que ésta pueda verse afectada por el combustible que conduzcan, no admitiéndose las uniones roscadas / embridadas salvo en uniones con equipos que puedan ser permanentemente inspeccionables visualmente.

Las conducciones tendrán el menor número posible de uniones en su recorrido. Estas podrán realizarse mediante sistemas desmontables y/o fijos.

El diámetro de las tuberías y sus accesorios se calcularán en función del caudal, de la longitud de la tubería y de la viscosidad del líquido a la temperatura mínima que pueda alcanzar.

Para el trasiego del combustible desde el depósito hasta el grupo instalaremos un grupo de presión compuesto por:

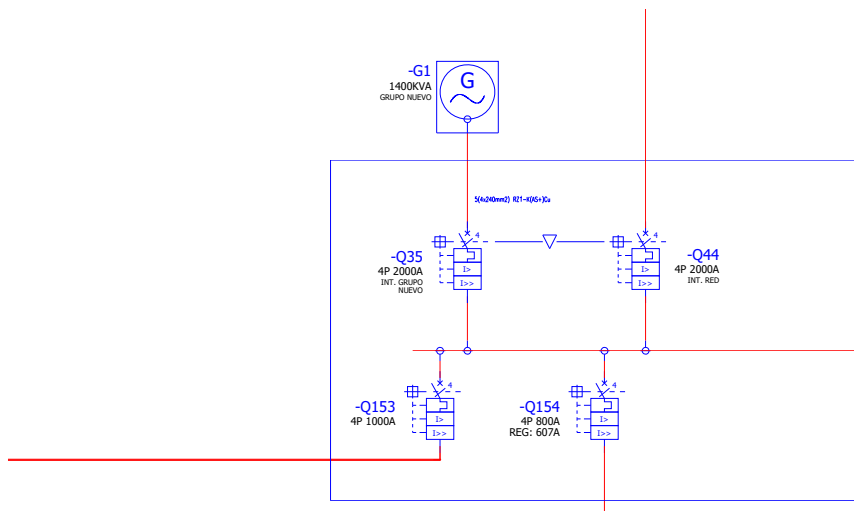
- Conjunto grupo motobomba
- Depósito de expansión
- Filtro
- Contactor con relé térmico
- Latiguillos
- Presostato
- Manómetro
- Vacuómetro
- Válvula de seguridad.



➤ CUADRO DE CONMUTACIÓN GRUPO 1.400 KVA

Para controlar la entrada en funcionamiento del G.E. instalaremos un Cuadro de Conmutación que cuando detecte un fallo en el suministro de red accionará el G.E. Estará compuesto por un Interruptor General de corte tetrapolar de 2.000A denominado INT. GRUPO, el cual estará motorizado con otro interruptor de las mismas características denominado INT. RED que en caso de detectarse el fallo de red nos meterá el grupo. Estos interruptores llevarán incorporados los limitadores de sobretensiones y analizadores de redes para controlar la potencia que se nos está demandando en cada momento. Dispondrá de dos salidas que protegeremos cada una de ellas con interruptores automáticos regulables, estos interruptores serán del tipo extraíbles para facilitar el mantenimiento y sustitución en caso de ser necesario. La calibración de dichos interruptores será de:

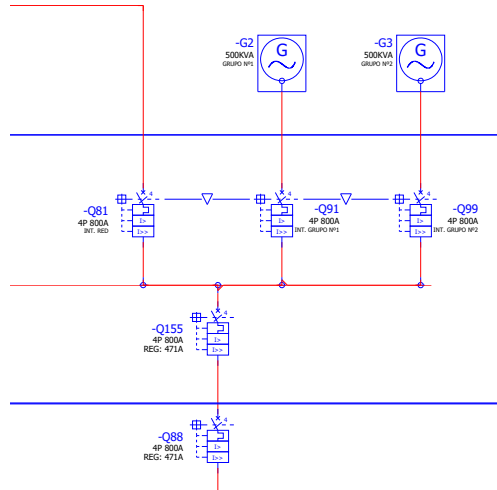
- 800 A, del cual colgaremos las cargas preferentes del C.G.B.T. que actualmente son alimentadas en caso de fallo de red desde el G.E.-2, dicho grupo en la nueva configuración pasa a ser redundante del G.E.-1.
- 1.000 A, del cual colgaremos el nuevo Cuadro de Nuevas Líneas que pasaremos a describir posteriormente.



➤ CUADRO DE CONMUTACIÓN REDUNDANCIA G.E.-1/G.E.-2

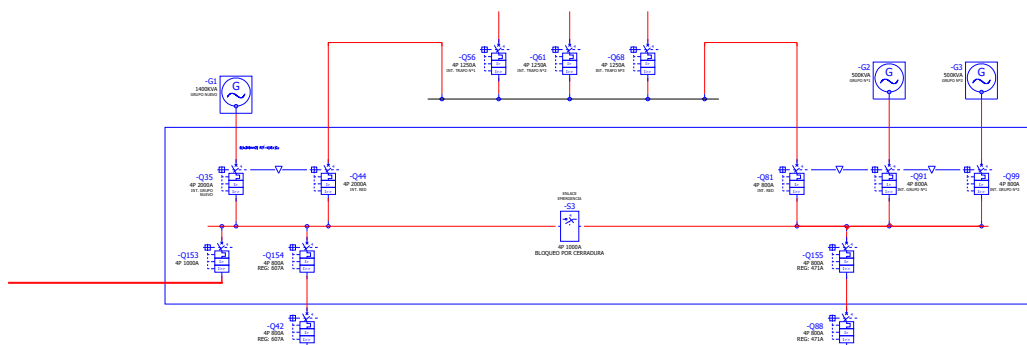
Para tener mayor fiabilidad en continuidad de suministro en caso de fallo de red, pondremos el G.E.-2 en redundancia con el G.E.-1, de tal forma que, si se produce un fallo en el suministro de red entraría en funcionamiento el G.E.-1, pero en caso de que se produjera cualquier fallo en este, automáticamente, entraría en funcionamiento el G.E.-2.

Para ello instalaremos un Cuadro de Conmutación en la Sala de Generadores denominado Cuadro de Conmutación Grupos 500 kVA, el cual dispondrá de tres entradas tetrapolares de 800A de cada una motorizadas entre sí, correspondientes a los dos grupos de 500 kVA G.E.1 y G.E.2 (INT.GRUPO N°1 y INT. GRUPO N° 2) y a la entrada principal de red (INT. RED), de forma, que cuando detecte el fallo en el suministro de red hará que entre el G.E.1, en caso de fallo en el arranque de este entraría el G.E.2. Asimismo, contará con una salida también tetrapolar de 800A.



➤ CUADRO DE BY-PASS

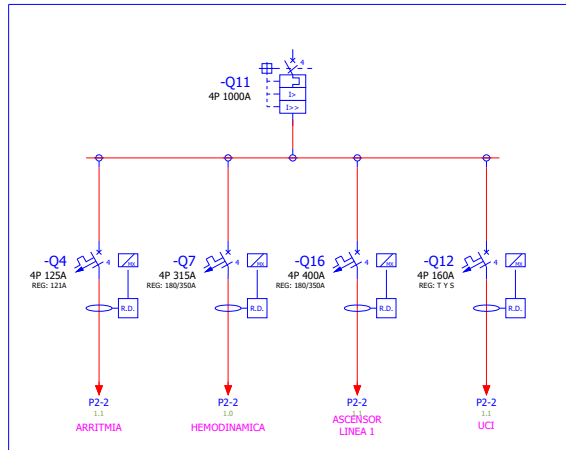
La configuraci3n de nuestro C.G.B.T, en  l tenemos las cargas Preferentes alimentadas desde grupos electro genos diferentes, unas se alimentan desde el grupo de 1.400 kVA y otras se alimentan desde el conjunto formado por los dos grupos electro genos de 500 kVA. Para tener mayor fiabilidad en continuidad de suministro en caso de fallo de red instalaremos un Cuadro BY-PASS, el cual nos permitir  meter el otro grupo si hay alg n problema en la entrada de alguno de los grupos. Esta entrada se dise a manual ya que en caso de ser necesaria su activaci3n hay que cerciorarse que el otro grupo no ha entrado ya que no pueden estar trabajando en ning n momento los dos grupos simult neamente sobre el mismo embarrado.



➤ CUADRO L NEAS NUEVAS

En la Sala de Generadores y Embarrados, donde se encuentra el actual C.G.B.T. colocaremos un nuevo Cuadro de B.T., al lado del actual. Dicho cuadro se conectar  del embarrado principal alimentado por los transformadores 1, 2 y 3 ya que del mismo las cargas que colgar n ser n del tipo Preferentes. Este cuadro contar  en su cabecera con un interruptor autom tico regulable tetrapolar de 1.000A y estar  protegido

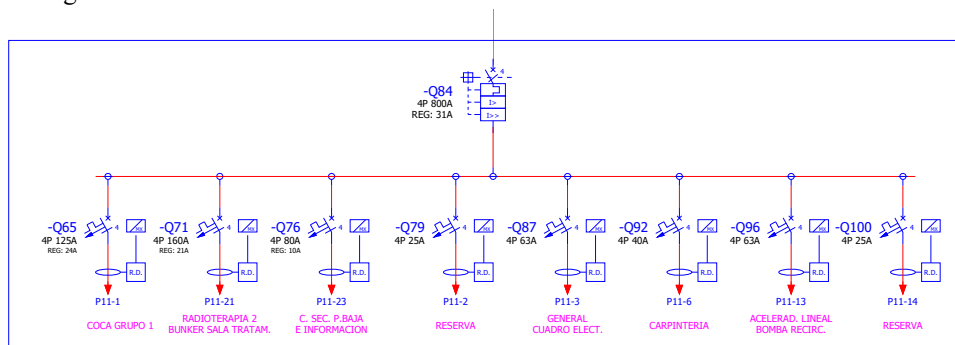
contra sobretensiones con limitador de tensión, también contará con un analizador de redes para controlar la demanda de energía de las cargas en cada momento.



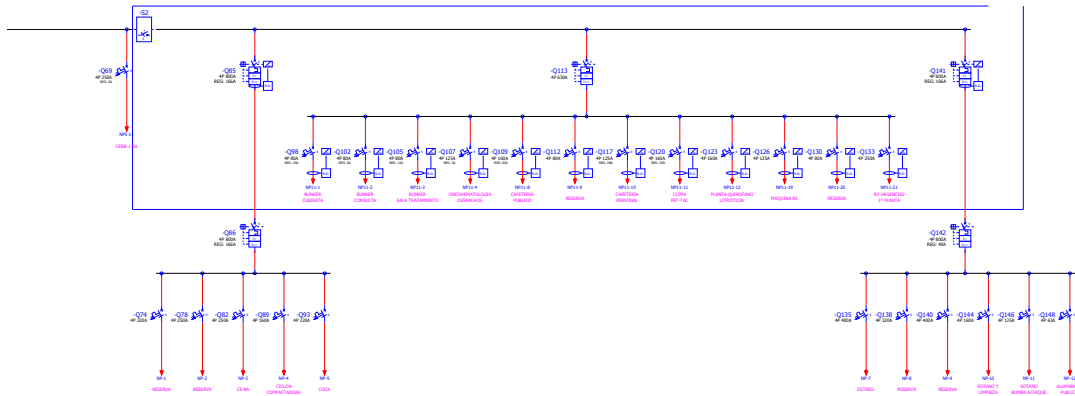
➤ CUADRO SUSTITUTO PANELES 13, 14, 15, 16, 17 Y 18

En la Sala de Generadores y Embarrados, donde se encuentra el actual C.G.B.T. colocaremos un Cuadro que sustituirá a los paneles 13, 14, 15, 16, 17 y 18, conocido como Cuadro Azul, al proceder a la sustitución del actual cuadro procederemos al desmontaje y optimización de salidas necesarias, obteniéndose un nuevo cuadro con los interruptores calibrados según las cargas y las secciones de las líneas a proteger, se quitarán las salidas que en la actualidad no son necesarias por falta de uso de estas, obteniéndose así un nuevo cuadro de dimensiones más reducidas permitiéndonos ubicar el Cuadro de Líneas Nuevas en su actual ubicación y quedando además sitio vacío por si en el futuro por necesidades del hospital es necesario ampliar los cuadros.

- Cargas Preferentes



- Cargas No Preferentes



➤ **INSTALACIÓN DE ELECTRICIDAD**

Las instalaciones se diseñarán cumpliendo todas las normativas correspondientes, en particular, conforme a las especificaciones contenidas en el Reglamento Electrotécnico para Baja Tensión, e Instrucciones Complementarias aprobado en el RD 842/2002 en cuanto a los conductores activos, conductores de protección, sistema de instalación de canalizaciones, dispositivos de corte y protección tanto de contactos directos como de contactos indirectos y sistema de puesta a tierra.

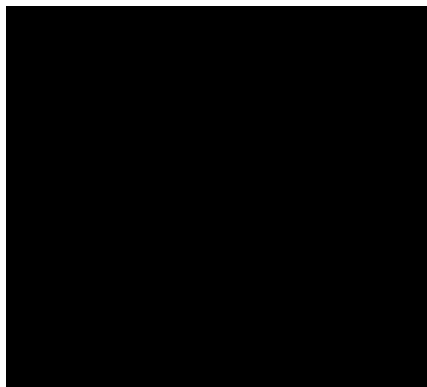
MEMORIA ECONÓMICA

RESUMEN DE PRESUPUESTO PROYECTO INSTALACIÓN DE UN NUEVO GRUPO ELECTRÓGENO DE 1400 KVA, CUADROS DE CONMUTACIÓN Y MODIFICACIÓN DEL CUADRO DE B.T DEL HOSPITAL GENERAL

CAPITULO	RESUMEN	EUROS
01.	DEMOLICIONES Y TRABAJOS PREVIOS.....	5.600,00
02.	FIRMES, PAVIMENTOS, ALBAÑILERÍA Y CARPINTERÍA.....	6.200,00
03.	GRUPO ELECTRÓGENO.....	135.000,00
04.	INSTALACIÓN ELÉCTRICA DE BAJATENSIÓN.....	212.000,00
05.	INSTALACIÓN P.P.L.....	15.000,00
06.	CONTROL DE CALIDAD.....	1.200,00
07.	GESTIÓN DE RESIDUOS.....	<u>1.200,00</u>
	TOTAL EJECUCIÓN MATERIAL	376.200,00
	13,00% Gastos generales.....	48.906,00
	6,00% Beneficio industrial.....	<u>22.560,0</u>
	SUMA DE G.G. y B.I.	71.466,00
	21,00% I.V.A.....	79.002,00
	TOTAL PRESUPUESTO GENERAL	526.668,00

Asciende el presupuesto general a la expresada cantidad de QUINIENTOS VEINTISEIS MIL SEISCIENTOS SESENTA Y OCHO EUROS.

Sevilla, Octubre 2020





ACUERDO DE LA DIRECCIÓN GERENCIA DEL HOSPITAL UNIVERSITARIO VIRGEN DEL ROCÍO DEL SERVICIO ANDALUZ DE SALUD DE LA CONSEJERÍA DE SALUD Y FAMILIAS POR LA QUE SE DECLARA LA EMERGENCIA DE LA CONTRATACIÓN DE INSTALACIÓN Y OBRA DE UN NUEVO GRUPO ELECTRÓGENO DE 1.400 KVA , MODIFICACIÓN DEL CUADRO GENERAL DE BAJA TENSIÓN Y SUSTITUCIÓN DE UNO DE LOS ACTUALES CUADROS DE CONMUTACIÓN DEL HOSPITAL GENERAL HOSPITAL UNIVERSITARIO VIRGEN DEL ROCÍO.

Expediente: PE 219/2020

ANTECEDENTES DE HECHO

El 11 de marzo la OMS declara la pandemia a nivel mundial por COVID-19.

El 14 de marzo se publica en BOE el Real Decreto 463/2020, de 14 de marzo, por el que se declara el estado de alarma para la gestión de la situación de crisis sanitaria ocasionada por el COVID-19.

Mediante Orden de 13 de marzo de 2020, publicado en BOJA extraordinario de 13 de marzo, se adoptan medidas preventivas de salud pública en la Comunidad de Andalucía como consecuencia de la situación y evolución del coronavirus (COVID-19).

Asimismo, en el BOJA extraordinario de 21 de marzo se publicó Acuerdo de 20 de marzo de 2020, del Consejo de Gobierno, por el que se toma conocimiento de las medidas adoptadas por los grupos creados en la Consejería de Salud y Familias para el seguimiento y evaluación del coronavirus COVID-19. La atención Sanitaria de los centros se prioriza en la atención al covid-19 desprogramando y eliminando actividad asistencial no crítica.

Por último, el Acuerdo de 22 de abril de 2020 del Consejo de Gobierno, publicado en el BOJA extraordinario de 23 de abril toma conocimiento de la medida adoptada por el Comité Técnico Andaluz para el des-confinamiento relativa a la reactivación de la actividad ordinaria de forma progresiva del sistema sanitario de Andalucía. De acuerdo con el cronograma las medidas y actuaciones de los centros empezarán de forma inminente con garantía de aplicación de medidas de seguridad, para que los centros vayan recuperando gradualmente su actividad asistencial ordinaria.

El cierre de la actividad ordinaria ha supuesto un descenso significativo en la producción habitual de los centros.

En la actual situación de preparación de los planes de desescalada y restablecimiento de la actividad ordinaria de los centros, es condición sine qua non, la adecuación de los procesos previos a la implementación de las diferentes medidas de seguridad que han de regir las actuaciones a poner en marcha conforme a dichos planes.


En dicho plan se justifica la necesidad de LA INSTALACIÓN Y OBRA DE UN NUEVO GRUPO ELECTRÓGENO DE 1.400 KVA , MODIFICACIÓN DEL CUADRO GENERAL DE BAJA TENSIÓN Y SUSTITUCIÓN DE UNO DE LOS ACTUALES CUADROS DE CONMUTACIÓN DEL HOSPITAL GENERAL HOSPITAL UNIVERSITARIO VIRGEN DEL ROCÍO.

Plataforma de Logística Sanitaria de Sevilla

Hospital U. Virgen del Rocío

Avda. Manuel Siurot, s/n 41013 Sevilla

Código:	6hWMS965PFIRMAZwH6R1xysVadvzUX	Fecha	03/11/2020
Firmado Por	MANUEL MOLINA MUÑOZ		
Url De Verificación	https://ws050.juntadeandalucia.es/verificarFirma/	Página	1/4





Transcurrido ya un tiempo desde que se decretara el estado de alarma nuestro país se encuentra iniciando la transición hacia una nueva normalidad. Esta transición deberá incorporar las precauciones y medidas de prevención necesarias para la minimización de riesgos tanto en lo que se refiere a posibles repuntes de la enfermedad como a la capacidad de respuesta de los servicios sanitarios preservando en todo momento la salud y el bienestar del conjunto de la sociedad y, como quiera que, la decisión final sobre el avance o retroceso de los distintos territorios a través de las distintas fases corresponderán al Mº de Sanidad en función de la evaluación conjunta del panel de indicadores previstos en el Plan aprobado por el Consejo de Ministros el pasado 28 de abril de 2020, con la ejecución de esta obra se da cumplimiento a lo establecido la Orden SND/387/2020, de 3 de mayo, por la que se regula el proceso de cogobernanza con la comunidades autónomas y ciudades de Ceuta y Melilla para la transición a una nueva normalidad, a saber:

En este escenario, cuya prioridad es la seguridad de los pacientes y los profesionales, con la ejecución de esta obra se incrementan los espacios y equipamientos que se pondrán a disposición de los profesionales, dotándolas de la infraestructura necesaria a fin de dar cumplimiento a lo exigido por la Orden SND/387/2020, de 3 de mayo. Así mismo permitirá que no disminuya el aforo y uso de los espacios y ubicaciones del Hospital maximizando la capacidad de ejecución de actividad asistencial ordinaria y extraordinaria del mismo y garantizando el cumplimiento de las medidas de seguridad y distanciamiento social.

Con fecha 15/09/2020 la Dirección Económico Administrativa de la Plataforma de Logística Sanitaria de Sevilla emite memoria justificativa y económica sobre la necesidad de tramitación de un contrato por el procedimiento de emergencia del artículo 120 de la Ley 9/2017, de 8 de noviembre, de Contratos del Sector Público, por el que se transponen al ordenamiento jurídico español las directivas del Parlamento Europeo y del Consejo 2014/23/UE Y 2014/24/UE, de 26 de febrero de 2014.

JUSTIFICACIÓN DE LA EMERGENCIA

Se justifica la idoneidad y prioridad de la emergencia por las siguientes razones:


Debido a las nuevas obras de emergencia declaradas debido al COVID-19 en el Hospital General, la potencia de suministro eléctrico ha aumentado considerablemente. Actualmente este edificio se encuentra sin posibilidad de dar suministro eléctrico mediante grupo electrógeno a estas nuevas obras. Lo que implica la imposibilidad de cumplir con la normativa de obligado cumplimiento. Reglamento electrotécnico para baja tensión (RBT).

Se necesita la instalación de un nuevo Grupo Electrónico de 1.400 kVA con su correspondiente cuadro de conmutación, modificación del cuadro general de Baja Tensión (en adelante C.G.B.T.), sustitución de uno de los actuales cuadros de Conmutaciones instalación de un by-pass entre el nuevo grupo electrógeno de 1.400 kVA y los existentes grupos electrógenos de 500 kVA. del Hospital General. Reforma de la carpintería del hospital general, transformándola en la nueva ubicación grupo electrógeno.

La Ley 2/1998, de 15 de junio, de Salud de Andalucía dispone (art. 18) que la Administración Sanitaria Pública de la Comunidad Autónoma, a través de los recursos y medios de que dispone el sistema Sanitario Público de Andalucía, desarrollará la atención integral de la salud, teniendo el Servicio Andaluz de Salud (art.65) las funciones de gestión y administración de los centros adscritos, así como de prestación sanitaria en los mismos.

Enmarcado en la excepcional situación de los diferentes centros hospitalarios y de primaria en relación al actual Estado de Alarma provocado por la pandemia de la COVID-19, para dar respuesta a los actuales Planes de desescalada de los diferentes centros, y con ello a la

Código:	6hWMS965PFIRMAZwH6R1xysVadvzUX	Fecha	03/11/2020
Firmado Por	MANUEL MOLINA MUÑOZ		
Url De Verificación	https://ws050.juntadeandalucia.es/verificarFirma/	Página	2/4





recuperación de la actividad ordinaria, esta contratación de emergencia encontraría su fundamento legal en el art. 9 del Decreto-Ley 3/20, de 16 de marzo, modificado posteriormente por el Decreto-Ley 5/20, de 27 de marzo, que establece que podrán tener la consideración de contrato de emergencia cumpliendo los requisitos del art. 120 de la Ley 9/2017, de 8 de noviembre de Contratos del Sector Público, los contratos que se celebren para la adopción de cualquier tipo de medida directa o indirecta por parte de los órganos de contratación de la Administración de la Junta de Andalucía, sus entidades instrumentales y consorcios para hacer frente al COVID-19, siendo la idoneidad y prioridad justificada por las siguientes razones:

- Los hospitales están obligados a tener un suministro de reserva.(Suministros complementarios o de seguridad ITC-BT-28).
- Alimentación de los servicios de seguridad tales como alumbrados de emergencia, sistemas contra incendios, ascensores u otros servicios urgentes indispensables que están fijados por reglamentación
- Necesidad de poder dar suministro eléctrico a través de grupo electrógeno a las instalaciones que lo requieren según normativa.

A la vista de la información anterior, se pone de manifiesto la necesidad inaplazable de realizar LA INSTALACIÓN Y OBRA DE UN NUEVO GRUPO ELECTRÓGENO DE 1.400 KVA , MODIFICACIÓN DEL CUADRO GENERAL DE BAJA TENSIÓN Y SUSTITUCIÓN DE UNO DE LOS ACTUALES CUADROS DE CONMUTACIÓN DEL HOSPITAL GENERAL HOSPITAL UNIVERSITARIO VIRGEN DEL ROCÍO y con ello, minimizar el riesgo y el impacto sobre la salud de la población.

FUNDAMENTOS DE DERECHO


PRIMERO: Enmarcado en la excepcional situación de los diferentes centros hospitalarios y de primaria en relación al actual Estado de Alarma provocado por la pandemia de la COVID-19, para dar respuesta a los actuales Planes de desescalada de los diferentes centros, y con ello a la recuperación de la actividad ordinaria, esta contratación de emergencia encontraría su fundamento legal en el art. 9 del Decreto-Ley 3/20, de 16 de marzo, modificado posteriormente por el Decreto-Ley 5/20, de 27 de marzo, que establece que podrán tener la consideración de contrato de emergencia cumpliendo los requisitos del art. 120 de la Ley 9/2017, de 8 de noviembre de Contratos del Sector Público, los contratos que se celebren para la adopción de cualquier tipo de medida directa o indirecta por parte de los órganos de contratación de la Administración de la Junta de Andalucía, sus entidades instrumentales y consorcios para hacer frente al COVID-19.

SEGUNDO: El artículo 120 de la Ley 9/2017, de 8 de noviembre, de Contratos del Sector Público, por la que se transponen al ordenamiento jurídico español las Directivas del Parlamento Europeo y del Consejo 2014/23/UE y 2014/24/UE, de 26 de febrero de 2014, que dispone que:

1. Cuando la Administración tenga que actuar de manera inmediata a causa de acontecimientos catastróficos, de situaciones que supongan grave peligro o de necesidades que afecten a la defensa nacional, se estará al siguiente régimen excepcional:

- a) El órgano de contratación, sin obligación de tramitar expediente de contratación, podrá ordenar la ejecución de lo necesario para remediar el acontecimiento producido o satisfacer la necesidad sobrevenida, o contratar libremente su objeto, en todo o en parte, sin sujetarse a los requisitos formales establecidos en la presente Ley, incluso el de la existencia de crédito suficiente. En caso de que no exista crédito adecuado y suficiente, una vez adoptado el acuerdo, se procederá a su dotación de conformidad con lo

Código:	6hWMS965PFIRMAZwH6R1xysVadvzUX	Fecha	03/11/2020
Firmado Por	MANUEL MOLINA MUÑOZ		
Url De Verificación	https://ws050.juntadeandalucia.es/verificarFirma/	Página	3/4





establecido en la Ley General Presupuestaria.

- b) Si el contrato ha sido celebrado por la Administración General del Estado, sus Organismos Autónomos, Entidades Gestoras y Servicios Comunes de la Seguridad Social o demás entidades públicas estatales, se dará cuenta de dichos acuerdos al Consejo de Ministros en el plazo máximo de treinta días.
- c) El plazo de inicio de la ejecución de las prestaciones no podrá ser superior a un mes, contado desde la adopción del acuerdo previsto en la letra a). Si se excediese este plazo, la contratación de dichas prestaciones requerirá la tramitación de un procedimiento ordinario.
- d) Ejecutadas las actuaciones objeto de este régimen excepcional, se observará lo dispuesto en esta Ley sobre cumplimiento de los contratos, recepción y liquidación de la prestación.

En el supuesto de que el libramiento de los fondos necesarios se hubiera realizado a justificar, transcurrido el plazo establecido en la letra c) anterior, se rendirá la cuenta justificativa del mismo, con reintegro de los fondos no invertidos.

2. Las restantes prestaciones que sean necesarias para completar la actuación acometida por la Administración y que no tengan carácter de emergencia se contratarán con arreglo a la tramitación ordinaria regulada en esta Ley".

TERCERO: Teniendo en cuenta la normativa aplicable y que el supuesto que nos ocupa requiere la actuación inmediata por parte de la Administración al tratarse de una situación excepcional de grave peligro y no contando ésta con medios propios con los que hacer frente a dicha situación, se considera necesario declarar la emergencia en cuanto a la contratación LA INSTALACIÓN Y OBRA DE UN NUEVO GRUPO ELECTRÓGENO DE 1.400 KVA , MODIFICACIÓN DEL CUADRO GENERAL DE BAJA TENSIÓN Y SUSTITUCIÓN DE UNO DE LOS ACTUALES CUADROS DE CONMUTACIÓN DEL HOSPITAL GENERAL HOSPITAL UNIVERSITARIO VIRGEN DEL ROCÍO.

CUARTO: Vistos los hechos, los preceptos legales citados y en virtud de las competencias que tiene delegadas de la Dirección Gerencia del S.A.S., mediante Resolución de 2 de abril de 2013, publicada en el BOJA núm. 69, de 11 de abril de 2013, le corresponde a la Dirección Gerencia del Hospital Universitario Virgen del Rocío las facultades que el ordenamiento jurídico atribuye al órgano de contratación, por ello


ACUERDO

Ordenar la contratación con carácter de emergencia de LA INSTALACIÓN Y OBRA DE UN NUEVO GRUPO ELECTRÓGENO DE 1.400 KVA , MODIFICACIÓN DEL CUADRO GENERAL DE BAJA TENSIÓN Y SUSTITUCIÓN DE UNO DE LOS ACTUALES CUADROS DE CONMUTACIÓN DEL HOSPITAL GENERAL HOSPITAL UNIVERSITARIO VIRGEN DEL ROCÍO, y por un importe de estimado de 526.668 € (IVA incluido), según las características descritas en el documento técnico de definición adjunto.

Del presente acuerdo se dará cuenta en el plazo legalmente previsto al Consejo de Gobierno de la Junta de Andalucía.

LA DIRECCIÓN GERENCIA DEL HOSPITAL UNIVERSITARIO VIRGEN DEL ROCÍO

Código:	6hWMS965PFIRMAZwH6R1xysVadvzUX	Fecha	03/11/2020
Firmado Por	MANUEL MOLINA MUÑOZ		
Url De Verificación	https://ws050.juntadeandalucia.es/verificarFirma/	Página	4/4





RESOLUCIÓN DE LA DIRECCIÓN GERENCIA DEL HOSPITAL UNIVERSITARIO VIRGEN DEL ROCÍO DEL SERVICIO ANDALUZ DE SALUD DE LA CONSEJERÍA DE SALUD Y FAMILIAS POR LA QUE SE ADJUDICA POR TRÁMITE DE EMERGENCIA LA CONTRATACIÓN DE INSTALACIÓN Y OBRA DE UN NUEVO GRUPO ELECTROGENO DE 1.400 KVA, MODIFICACIÓN DEL CUADRO GENERAL DE BAJA TENSIÓN Y SUSTITUCIÓN DE UNO DE LOS ACTUALES CUADROS DE CONMUTACIÓN DEL HOSPITAL GENERAL HOSPITAL UNIVERSITARIO VIRGEN DEL ROCIO.

Expediente: PE 219/2020

ANTECEDENTES DE HECHO

PRIMERO: Con fecha 3 de Noviembre de 2020 se acordó la contratación DE LA INSTALACIÓN Y OBRA DE UN NUEVO GRUPO ELECTROGENO DE 1.400 KVA, MODIFICACIÓN DEL CUADRO GENERAL DE BAJA TENSIÓN Y SUSTITUCIÓN DE UNO DE LOS ACTUALES CUADROS DE CONMUTACIÓN DEL HOSPITAL GENERAL HOSPITAL UNIVERSITARIO VIRGEN DEL ROCIO.

FUNDAMENTOS DE DERECHO

PRIMERO: El Artículo 120 de la Ley 9/2017, de 8 de noviembre, de Contratos del Sector Público, por la que se transponen al ordenamiento jurídico español las Directivas del Parlamento Europeo y del Consejo 2014/23/UE y 2014/24/UE, de 26 de febrero de 2014, que dispone que:

1. Cuando la Administración tenga que actuar de manera inmediata a causa de acontecimientos catastróficos, de situaciones que supongan grave peligro o de necesidades que afecten a la defensa nacional, se estará al siguiente régimen excepcional:

a) El órgano de contratación, sin obligación de tramitar expediente de contratación, podrá ordenar la ejecución de lo necesario para remediar el acontecimiento producido o satisfacer la necesidad sobrevenida, o contratar libremente su objeto, en todo o en parte, sin sujetarse a los requisitos formales establecidos en la presente Ley, incluso el de la existencia de crédito suficiente.

En caso de que no exista crédito adecuado y suficiente, una vez adoptado el acuerdo, se procederá a su dotación de conformidad con lo establecido en la Ley General Presupuestaria.

b) Si el contrato ha sido celebrado por la Administración General del Estado, sus Organismos Autónomos, Entidades Gestoras y Servicios Comunes de la Seguridad Social o demás entidades públicas estatales, se dará cuenta de dichos acuerdos al Consejo de Ministros en el plazo máximo de treinta días.

c) El plazo de inicio de la ejecución de las prestaciones no podrá ser superior a un mes, contado desde la adopción del acuerdo previsto en la letra a). Si se excediese este plazo, la contratación de dichas prestaciones requerirá la tramitación de un procedimiento ordinario.

d) Ejecutadas las actuaciones objeto de este régimen excepcional, se observará lo dispuesto en esta Ley sobre cumplimiento de los contratos, recepción y liquidación de la prestación.


En el supuesto de que el libramiento de los fondos necesarios se hubiera realizado a justificar, transcurrido el plazo establecido en la letra c) anterior, se rendirá la cuenta justificativa del mismo, con reintegro de los fondos no invertidos.

Plataforma de Logística Sanitaria de Sevilla

Hospital U. Virgen del Rocío

Avda. Manuel Siurot, s/n 41013 Sevilla

Código:	6hWMS888PFIRMAhx0WtsPS5LpfWtc+	Fecha	06/11/2020
Firmado Por	MANUEL MOLINA MUÑOZ		
Url De Verificación	https://ws050.juntadeandalucia.es/verificarFirma/	Página	1/2





2. Las restantes prestaciones que sean necesarias para completar la actuación acometida por la Administración y que no tengan carácter de emergencia se contratarán con arreglo a la tramitación ordinaria regulada en esta Ley".

Vistos los hechos, los preceptos legales citados y en virtud de las competencias que tiene delegadas de la Dirección Gerencia del S.A.S., mediante Resolución de 2 de abril de 2013, publicada en el BOJA núm. 69, de 11 de abril de 2013, le corresponde a la Dirección Gerencia del Hospital Universitario Virgen del Rocío las facultades que el ordenamiento jurídico atribuye al órgano de contratación, por ello

ACUERDO


Adjudicar por trámite de emergencia las siguientes actuaciones con respecto la contratación DE LA INSTALACIÓN Y OBRA DE UN NUEVO GRUPO ELECTROGENO DE 1.400 KVA, MODIFICACIÓN DEL CUADRO GENERAL DE BAJA TENSIÓN Y SUSTITUCIÓN DE UNO DE LOS ACTUALES CUADROS DE CONMUTACIÓN DEL HOSPITAL GENERAL HOSPITAL UNIVERSITARIO VIRGEN DEL ROCIO.

ACTUACIÓN	TERCERO	CIF	IMPORTE IVA INCLUIDO
OBRAS DE INSTALACIÓN DE GRUPO ELECTROGENO	GRUPO COBRA	A78990413	491.519,76 €
PROYECTO DE EJECUCIÓN Y DIRECCIÓN DE OBRAS	SURINGENIERIA	B41167040	9.196 €
COORDINACIÓN DE SEGURIDAD Y SALUD	SGS Tecnos, S.A.	A28345577	2.508,27 €

Del presente acuerdo se dará cuenta en el plazo legalmente previsto al Consejo de Gobierno de la Junta de Andalucía,

LA DIRECCIÓN GERENCIA DEL HOSPITAL UNIVERSITARIO VIRGEN DEL ROCÍO

Código:	6hWMS888PFIRMAhx0WtsPS5LpfWtc+	Fecha	06/11/2020
Firmado Por	MANUEL MOLINA MUÑOZ		
Url De Verificación	https://ws050.juntadeandalucia.es/verificarFirma/	Página	2/2





DOCUMENTO AD

Ejercicio:	2020	Clase de Documento:	D2
Entidad:	JDEA	Nº Expediente:	0121516478
Sociedad financiera:	1010	Nº Documento:	0001029994
Fecha de Grabación:	13.11.2020	Nº Alternativo:	+6.6GACH3D
Fecha de Contabilización:		Nº Expediente Ref.:	/
Den. Expediente:	PE 219/2020 OBRA E INSTAL.NUEVO GRUPO ELECTROGENO		
Procedimiento:	OBRAS	Obras	
Fase intervención:	0013	TRAMITACION DE EMERGENCIA	

Sección: 1531 - SERVICIO ANDALUZ DE SALUD
Órgano Gestor: 8299 - CENTRAL DE COMPRAS DE SEVILLA

POSICIONES DEL EXPEDIENTE

Nº Pos.	Código Acreedor CIF/NIF Acreedor	E.F.C.	Partida Presupuestaria Denominación Corta Denominación Larga Operación Comunitaria Contrato Subvención	Importe (eur.)
1	0000019472 A78990413 MONCOBRA SA CALLE CARDENAL MARCELO SPINOLA 10 28016 MADRID	2020	1531068980 G/41C/60200/41 01 2019000301 EDIFICIOS Y OTRAS CONSTRUCC. PE 219/2020 OBRA E INSTALACION NUEVO GRUPO ELECTRO LOTE 2020 0000002513	491.519,76

Total (eur.): 491.519,76



JUNTA DE ANDALUCÍA

DOCUMENTO AD

Ejercicio:	2020	Clase de Documento:	D2
Entidad:	JDEA	Nº Expediente:	0121516478
Sociedad financiera:	1010	Nº Documento:	0001029994
Fecha de Grabación:	13.11.2020	Nº Alternativo:	+6.6GACH3D
Fecha de Contabilización:		Nº Expediente Ref.:	/
Den. Expediente:	PE 219/2020 OBRA E INSTAL.NUEVO GRUPO ELECTROGENO		
Procedimiento:	OBRAS	Obras	
Fase intervención:	0013	TRAMITACION DE EMERGENCIA	

**DIRECTOR DE LA PLATAFORMA LOGISTICA SANITARIA DE SEVILLA
JAIME PEREZ PEREZ**

Firmado electrónicamente el 13 de Noviembre de 2020

**INTERVENTOR PROVINCIAL
DOMINGO FRANCISCO PEREZ TORRES**

Firmado electrónicamente el 18 de Noviembre de 2020

**DIRECTOR DE LA PLATAFORMA LOGISTICA SANITARIA DE SEVILLA
JAIME PEREZ PEREZ**

JAIME PEREZ PEREZ		18/11/2020	PÁGINA 2 / 2
VERIFICACIÓN	NJyGwVM81tEY2CQBx0BM5ef69wJe8v	https://ws050.juntadeandalucia.es/verificarFirma	



DOCUMENTO AD

Ejercicio:	2020	Clase de Documento:	D2
Entidad:	JDEA	Nº Expediente:	0121516546
Sociedad financiera:	1010	Nº Documento:	0001030008
Fecha de Grabación:	13.11.2020	Nº Alternativo:	+6.6GACH3D
Fecha de Contabilización:		Nº Expediente Ref.:	/
Den. Expediente:	PE 219/2020 OBRA E INSTAL.NUEVO GRUPO ELECTROGENO		
Procedimiento:	OBRAS	Obras	
Fase intervención:	0013	TRAMITACION DE EMERGENCIA	

Sección: 1531 - SERVICIO ANDALUZ DE SALUD
Órgano Gestor: 8299 - CENTRAL DE COMPRAS DE SEVILLA

POSICIONES DEL EXPEDIENTE

Nº Pos.	Código Acreedor CIF/NIF Acreedor	E.F.C.	Partida Presupuestaria Denominación Corta Denominación Larga Operación Comunitaria Contrato Subvención	Importe (eur.)
1	000021164 A28345577 SGS TECNOS SA CALLE TRESPADERNE 29 28042 MADRID	2020	1531068980 G/41C/60200/41 01 2019000301 EDIFICIOS Y OTRAS CONSTRUCC. PE 219/2020 OBRA E INSTALACION NUEVO GRUPO ELECTRO LOTE 2020 0000002515	2.508,27
Total (eur.):				2.508,27



DOCUMENTO AD

Ejercicio:	2020	Clase de Documento:	D2
Entidad:	JDEA	Nº Expediente:	0121516546
Sociedad financiera:	1010	Nº Documento:	0001030008
Fecha de Grabación:	13.11.2020	Nº Alternativo:	+6.6GACH3D
Fecha de Contabilización:		Nº Expediente Ref.:	/
Den. Expediente:	PE 219/2020 OBRA E INSTAL.NUEVO GRUPO ELECTROGENO		
Procedimiento:	OBRAS	Obras	
Fase intervención:	0013	TRAMITACION DE EMERGENCIA	

**DIRECTOR DE LA PLATAFORMA LOGISTICA SANITARIA DE SEVILLA
JAIME PEREZ PEREZ**

Firmado electrónicamente el 13 de Noviembre de 2020

**INTERVENTOR PROVINCIAL
DOMINGO FRANCISCO PEREZ TORRES**

Firmado electrónicamente el 18 de Noviembre de 2020

**DIRECTOR DE LA PLATAFORMA LOGISTICA SANITARIA DE SEVILLA
JAIME PEREZ PEREZ**

JAIME PEREZ PEREZ		18/11/2020	PÁGINA 2 / 2
VERIFICACIÓN	NJyGw2d49DY111B8mu8dGZud76TVzQ	https://ws050.juntadeandalucia.es/verificarFirma	



DOCUMENTO AD

Ejercicio:	2020	Clase de Documento:	D2
Entidad:	JDEA	Nº Expediente:	0121516527
Sociedad financiera:	1010	Nº Documento:	0001030002
Fecha de Grabación:	13.11.2020	Nº Alternativo:	+6.6GACH3D
Fecha de Contabilización:		Nº Expediente Ref.:	/
Den. Expediente:	PE 219/2020 OBRA E INSTAL.NUEVO GRUPO ELECTROGENO		
Procedimiento:	OBRAS	Obras	
Fase intervención:	0013	TRAMITACION DE EMERGENCIA	

Sección: 1531 - SERVICIO ANDALUZ DE SALUD
Órgano Gestor: 8299 - CENTRAL DE COMPRAS DE SEVILLA

POSICIONES DEL EXPEDIENTE

Nº Pos.	Código Acreedor CIF/NIF Acreedor	E.F.C.	Partida Presupuestaria Denominación Corta Denominación Larga Operación Comunitaria Contrato Subvención	Importe (eur.)
1	0001672467 B41167040 SURINGENIERIA SL CALLE JOSE MALUQUER 18 41008	2020	1531068980 G/41C/60200/41 01 2019000301 EDIFICIOS Y OTRAS CONSTRUCC. PE 219/2020 OBRA E INSTALACION NUEVO GRUPO ELECTRO LOTE 2020 0000002514	9.196,00
Total (eur.):				9.196,00



DOCUMENTO AD

Ejercicio:	2020	Clase de Documento:	D2
Entidad:	JDEA	Nº Expediente:	0121516527
Sociedad financiera:	1010	Nº Documento:	0001030002
Fecha de Grabación:	13.11.2020	Nº Alternativo:	+6.6GACH3D
Fecha de Contabilización:		Nº Expediente Ref.:	/
Den. Expediente:	PE 219/2020 OBRA E INSTAL.NUEVO GRUPO ELECTROGENO		
Procedimiento:	OBRAS	Obras	
Fase intervención:	0013	TRAMITACION DE EMERGENCIA	

**DIRECTOR DE LA PLATAFORMA LOGISTICA SANITARIA DE SEVILLA
JAIME PEREZ PEREZ**

Firmado electrónicamente el 13 de Noviembre de 2020

**INTERVENTOR PROVINCIAL
DOMINGO FRANCISCO PEREZ TORRES**

Firmado electrónicamente el 18 de Noviembre de 2020

**DIRECTOR DE LA PLATAFORMA LOGISTICA SANITARIA DE SEVILLA
JAIME PEREZ PEREZ**

JAIME PEREZ PEREZ		18/11/2020	PÁGINA 2 / 2
VERIFICACIÓN	NJyGw7n80ELZRCF6RA4Yp1w3UK3IG8	https://ws050.juntadeandalucia.es/verificarFirma	